



Multipar Zoom RGBW

# SG HTZLEDC

*MANUALE UTENTE*  
*USER MANUAL*



CE

Rev. 02-06/14

**PROEL**



## **INDICE:**

<u>1. INTRODUZIONE</u>	<u>p. 3</u>
<u>2. ISTRUZIONI DI SICUREZZA</u>	<u>p. 3</u>
<u>3. CARATTERISTICHE</u>	<u>p. 3</u>
<u>4. VISIONE D'INSIEME DEL PRODOTTO</u>	<u>p. 4</u>
<u>5. SETUP</u>	<u>p. 4</u>
<u>6. ISTRUZIONI PER L'UTILIZZO</u>	<u>p. 6</u>
<u>7. MANUTENZIONE</u>	<u>p. 8</u>
<u>8. SPECIFICHE TECNICHE</u>	<u>p. 8</u>

## **INDEX:**

<u>1. INTRODUCTION</u>	<u>p. 8</u>
<u>2. SAFETY INSTRUCTIONS</u>	<u>p. 8</u>
<u>3. FEATURES</u>	<u>p. 8</u>
<u>4. PRODUCT OVERVIEW</u>	<u>p. 9</u>
<u>5. SETUP</u>	<u>p. 9</u>
<u>6. OPERATION INSTRUCTIONS</u>	<u>p. 11</u>
<u>7. MAINTENANCE</u>	<u>p. 14</u>
<u>8. TECHNICAL SPECIFICATIONS</u>	<u>p. 14</u>

## 1. INTRODUZIONE

Grazie per avere scelto ZOOM PAR. L'apparecchio è caratterizzato da una funzione di zoom motorizzato, grazie alla quale l'angolo del fascio di luce è regolabile da 15° a 60°.

Dotato di LED full color 18x8W RGBW, produce colori omogenei e illimitati.

È ideale per studi televisivi, teatri, discoteche, bar, ecc.

Vi preghiamo di leggere attentamente e nella sua totalità questo manuale prima dell'utilizzo. durante il trasporto.

Controllare che la scatola contenga i seguenti articoli

N°1 Zoom Par

N°1 Manuale Utente

Aprire con cura la confezione, controllare il contenuto e assicurarsi che tutte le parti siano presenti e siano in buone condizioni. Nel caso in cui alcune parti non siano presenti o siano danneggiate, contattare immediatamente il proprio fornitore e conservare l'imballaggio per la verifica.

## 2. ISTRUZIONI DI SICUREZZA



### ATTENZIONE!!

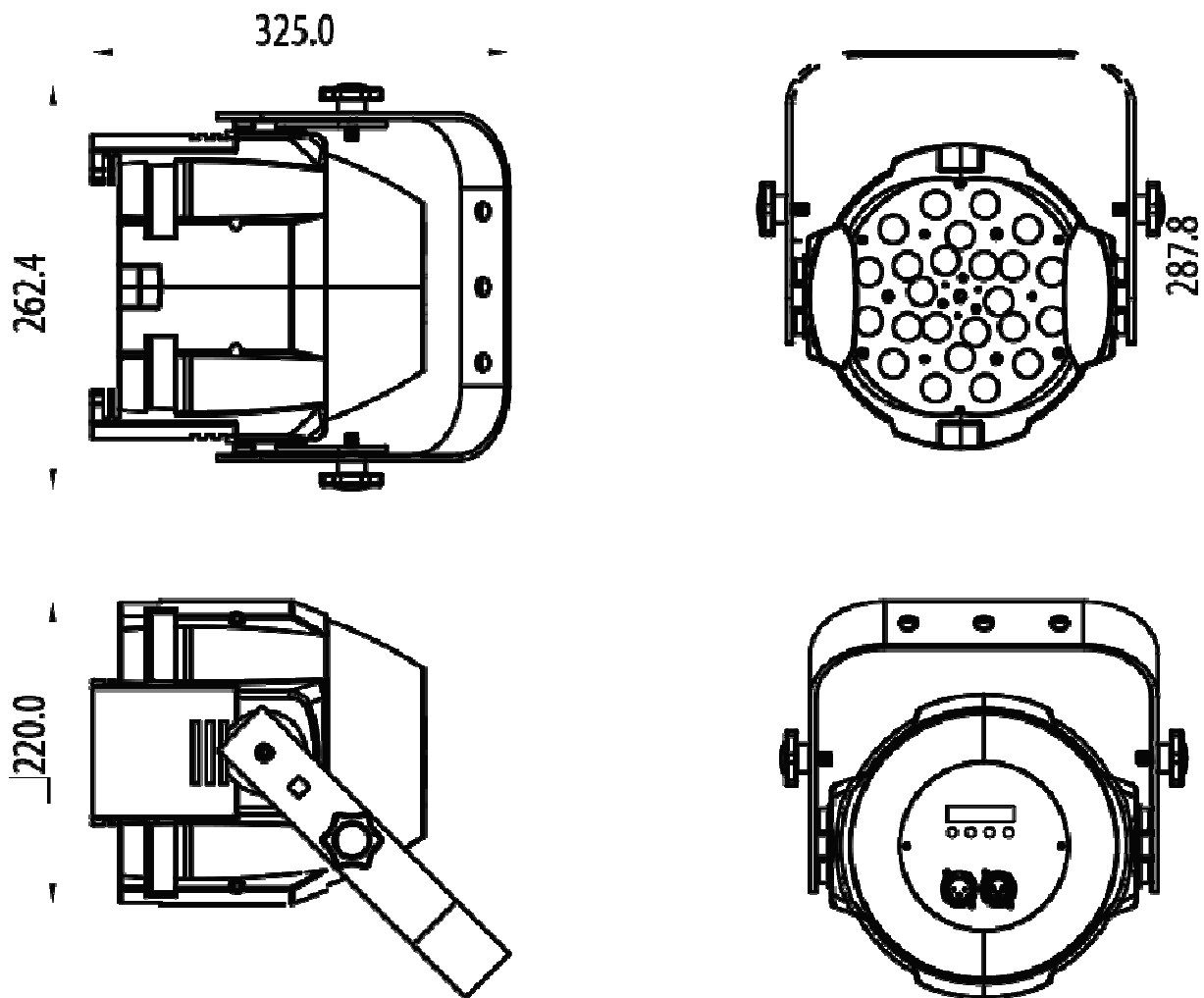
*Per ridurre il rischio di incendi, scosse elettriche o lesioni alle persone, seguire queste importanti istruzioni di sicurezza:*

- Questo prodotto è destinato esclusivamente ad essere utilizzato all'interno!
- Prima di effettuare la manutenzione bisogna sempre spegnere l'apparecchio, scollegarlo dalla rete elettrica e lasciarlo raffreddare.
- Assicurarsi che l'apparecchio sia adeguatamente messo a terra.
- Conservare questo manuale per future consultazioni.
- Assicurarsi sempre di collegare l'apparecchio con il voltaggio adeguato, e che il voltaggio della linea elettrica non sia superiore a quello indicato sul pannello posteriore dell'apparecchio.
- Per evitare il rischio di incendi o cortocircuiti non esporre l'apparecchio alla pioggia o all'umidità.
- L'apparecchio deve essere collocato in un luogo con un'adeguata ventilazione, ad almeno 50 cm dalle superfici adiacenti.
- Assicurarsi che le prese d'aria non siano ostruite.
- Scollegare sempre l'apparecchio dalla corrente prima di svolgere operazioni di manutenzione o di sostituire i fusibili.
- Assicurarsi che il cavo di alimentazione non sia mai piegato o danneggiato.
- Non guardare nel fascio di luce da una distanza inferiore a 40 cm (16 pollici)
- Non fissare il fascio di luce per lunghi periodi a distanza ravvicinata.

## 3. CARATTERISTICHE

- Mixaggio omogeneo dei colori
- Zoom motorizzato
- 5 modalità: DMX, Auto, Sound, Manuale, Master/Slave
- DMX: 12 canali
- Colori preimpostati + programmi integrati
- Dimmer lineare 0-100%
- Strobo 1-25 flash/secondo
- Grado di protezione IP20

#### 4. VISIONE D'INSIEME DEL PRODOTTO



#### 5. SETUP

##### 5.1 Montaggio

Questo apparecchio è progettato per essere montato su di un traliccio tramite una staffa regolabile.

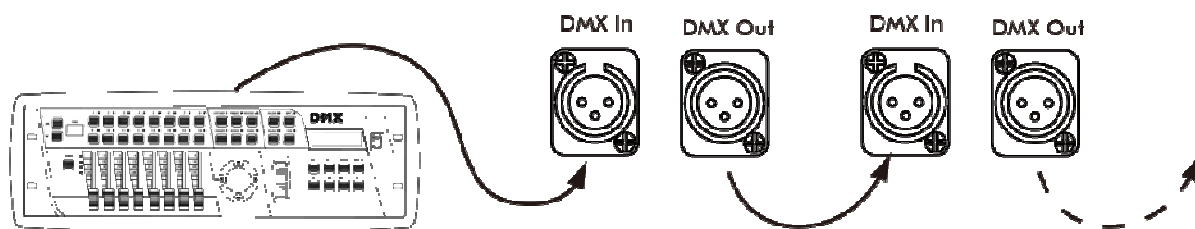


##### IMPORTANTE!!

*I cavi di sicurezza devono sempre essere utilizzati. Il cavo di sicurezza deve essere in grado di sostenere 10 volte il peso dell'apparecchio.*

## 5.2 Collegamento tra apparecchi

Per ottenere scene di luci con uno o più apparecchi utilizzando una centralina DMX-512 o per scene sincronizzate con due o più apparecchi in modalità operativa master/slave, sono necessari cavi DMX per collegare le unità dal DMX IN al DMX OUT.



## 5.3 Alimentazione AC

Questo apparecchio è progettato per funzionare a 100V ~ 240V, 50/60Hz.



**Attenzione!!**  
*Tutti gli apparecchi devono essere collegati ai circuiti con un'adeguata messa a terra.*

## 6. ISTRUZIONI PER L'UTILIZZO

### 6.1 Mappa del menu

AUTO	MOD1 ... MOD10	Modalità Automatiche preimpostate	
	PR01 ... PR10	Modalità automatiche programmabili	
SOUD	SOU1	Modalità musicale cambio colori	
	SOU2	Modalità musicale con strobo	
RUN	DMX	Impostazione funzionamento DMX	
	SLAV	Impostazione funzionamento SLAVE	
DMX	d001 ... d512	Impostazione canale DMX	
PERS	STAG		
	HSV		
	AR2.5		
	AR2.0		
	ARC.2		
	ARC.1		
ID	ID00 ... ID66	Impostazione identificativo del prodotto nel funzionamento slave	
TEMP	CORR	Temperatura interna corrente	
	TOP	Massima temperatura interna raggiunta	
EDIT Impostazione modalità automatica programmabile : 10 programmi da 30 scene cadauno	PR01 ... PR10	SC01 ... SC30	R000 ... R255
			G000 ... R255
			B000 ... R255
			W000 ... R255
			ST000 ... R255
			T000 ... R255
			F000 ... R255
			M000 ... R255
SET	UPLD		Aggiornamento software
	DIM	DIM1 ... DIM4	Modalità dimmer
	POW	HIGH / NORM	
	RGBW	ON / OFF	
	ID	ON / OFF	
	REST		Reset
CAL1	WT01 ... WT11	R / G / B / W	
CAL2	RGBW	R / G / B / W	
STAT	ST00 ... ST20	M / R / G / B / W	

## 6.2 Modalità DMX

Modalità DMX	Canale	Valore	Funzione
ARC1	1	000 – 255	Rosso
	2	000 – 255	Verde
	3	000 – 255	Blu
	4	000 – 255	Zoom
	5	000 – 255	Zoom speed
AR1D	1	000 – 255	Dimmer
	2	000 – 255	Rosso
	3	000 – 255	Verde
	4	000 – 255	Blu
	5	000 – 255	Zoom
	6	000 – 255	Zoom speed
ARC2	1	000 – 255	Rosso
	2	000 – 255	Verde
	3	000 – 255	Blu
	4	000 – 255	Bianco
	5	000 – 255	Zoom
	6	000 – 255	Zoom speed
AR2D	1	000 – 255	Dimmer
	2	000 – 255	Rosso
	3	000 – 255	Verde
	4	000 – 255	Blu
	5	000 – 255	Bianco
	6	000 – 255	Zoom
	7	000 – 255	Zoom speed
AR2S	1	000 – 255	Dimmer
	2	000 – 255	Rosso
	3	000 – 255	Verde
	4	000 – 255	Blu
	5	000 – 255	Bianco
	6	000 – 255	Strobo
	7	000 – 255	Zoom
	8	000 – 255	Zoom speed
HSV	1	000 – 255	Selezione colore
	2	000 – 255	Da full on al colore selezionato dal canale 1
	3	000 – 255	Da spento a full on
STAG	1	000 – 255	Dimmer
	2	000 – 255	Rosso
	3	000 – 255	Verde
	4	000 – 255	Blu
	5	000 – 255	Bianco
	6	000 – 255	Macro colori
	7	000 – 255	Strobo
	8	000 – 255	Macro colori + zoom
	9	000 – 255	Velocità macro colori + zoom
	10		Non utilizzato
	11	000 – 255	Stop
	12	000 – 255	Zoom
	13	000 – 255	Zoom speed



## 6.2 Modalità Master / Slave

In questa modalità più unità possono essere collegate insieme come un unico sistema e funzionare in modo sincronizzato.

- Utilizzare un cavo DMX per collegare insieme tutte le unità dal connettore DMX OUT a DMX IN.
- Una unità deve essere impostata come Master, e questa unità Master deve funzionare in modalità Auto, Sound o manuale. Le altre unità devono essere impostate in modalità DMX.
- Far funzionare l'unità Master in modalità AUTO o Sound per far funzionare l'intero sistema.

## 7. MANUTENZIONE

Per garantire ottime prestazioni, l'apparecchio deve essere pulito frequentemente. Scollegare l'apparecchio dalla corrente e lasciarlo raffreddare. Utilizzare un aspirapolvere o un compressore e una spazzola morbida o un panno per lenti per rimuovere la polvere depositata sulla copertura di vetro.

## 8. SPECIFICHE TECNICHE

### PESO E DIMENSIONI

Lunghezza	220 mm
Larghezza	262 mm
Altezza	288 mm
Peso	4 kg

### ALIMENTAZIONE

Alimentazione AC	AC 100V-240V 50-60Hz
Consumo energetico	160W Max

### FONTE LUMINOSA

LED	LED FULL COLOR 18 x 8W RGBW
-----	-----------------------------

ANGOLO DEL FASCIO DI LUCE Da 15° a 60°





## 1. INTRODUCTION

Thank you for selecting the Zoom Par. The fixture characterizes motorized zoom function, by which its beam angle is adjustable from 15° - 60°. Equipped with LED full color 18x8W RGBW, it produces seamless and infinite colors. It is ideal for TV studio, theatre, club, bar, etc.

Please read this user manual carefully and thoroughly before operation.

The following items are included in the box

- N°1 Zoom Par
- N°1 User manual

Carefully unpack the carton, check the contents to ensure that all parts are present, and have been received in good condition. Contact your supplier immediately and retain packing material for inspection if any part is missing or damaged.

## 2. SAFETY INSTRUCTIONS



### WARNING!!!

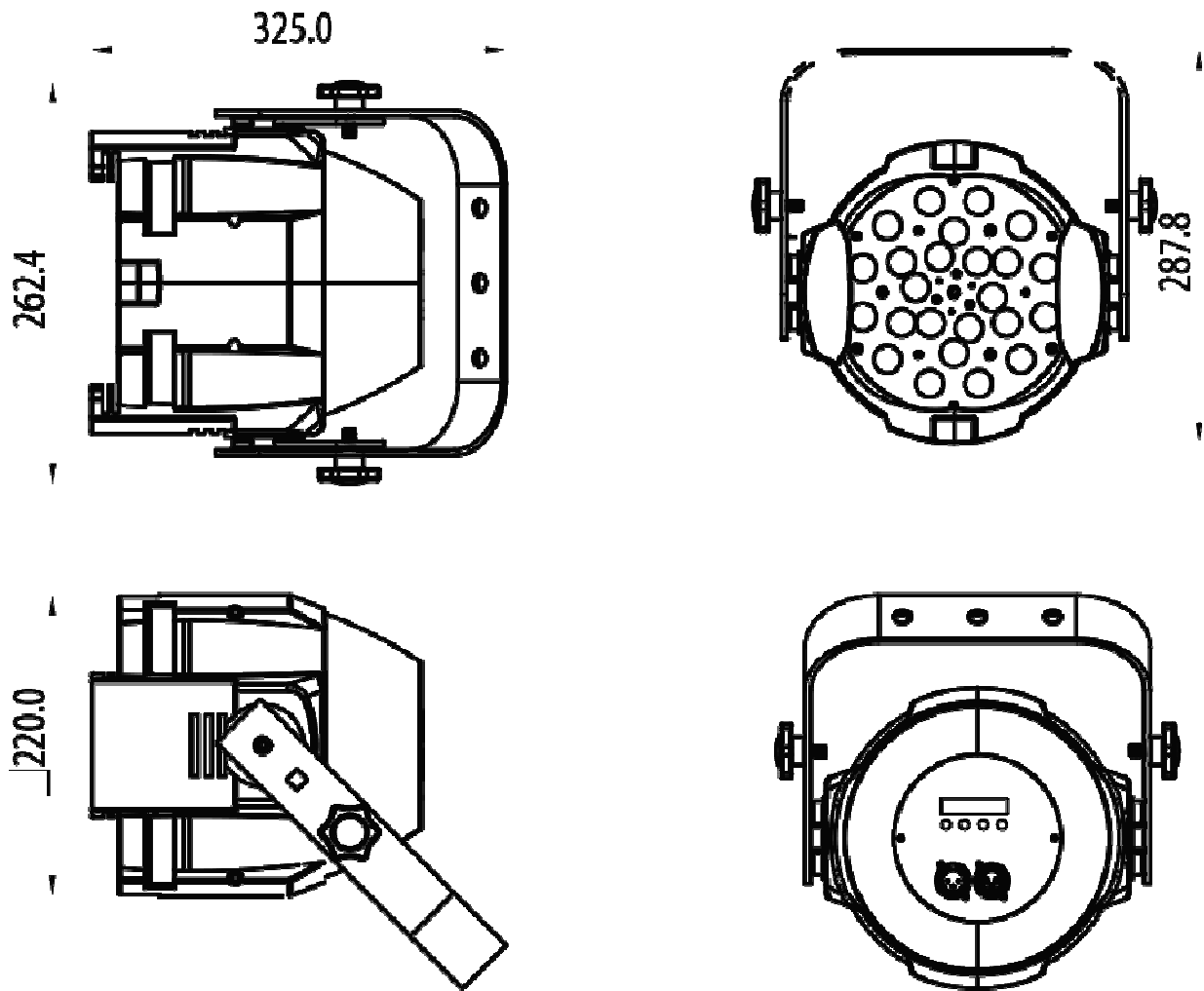
To reduce the risk of fire, electric shock, or injury to persons, follow these important safety instructions:

- This product is intended for indoor use only!
- Always turn off, unplug power and allow fixture to cool before servicing.
- Ensure that fixture is properly grounded.
- Please keep this User Guide for future consultation.
- Always make sure that you are connecting to the proper voltage and that the line voltage you are connecting to is not higher than that stated on decal or rear panel of the fixture.
- To prevent risk of fire or shock, do not expose fixture to rain or moisture.
- The unit must be installed in a location with adequate ventilation, at least 50cm from adjacent surfaces. Be sure no ventilation slots are blocked.
- Always disconnect from power before servicing or replacing fuse.
- Make sure power cord is never crimped or damaged.
- Do not look into the beam from a distance of less than 40 cm (16 inches).
- Do not stare into the beam for extended periods at a short distance.

## 3. FEATURES

- Smooth color mixing
- Motorized Zoom
- 5 modes: DMX, Auto, Sound, Manual, Master/Slave
- DMX: 12 ch.
- Preset colors + built-in programs
- Linear dimmer 0-100%
- Strobe 1-25fps
- IP20 rating

## 4. PRODUCT OVERVIEW



## 5. SETUP

### 5.1 Mounting

With adjustable bracket, this fixture is designed to be mounted on truss..

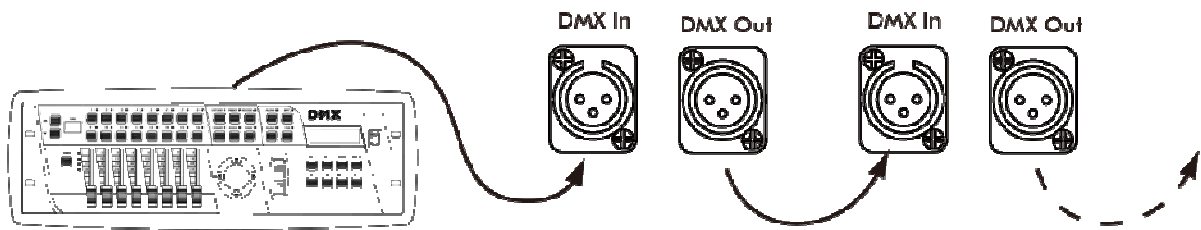


#### IMPORTANT!!

Safety cables must always be used. The safety cable must be capable of holding 10 times the weight of the fixture.

## 5.2 Fixture linking

To run your light shows of one or more fixtures using a DMX-512 controller or to run synchronized shows on two or more fixtures in master/slave operating mode, you need DMX cables to link the units from DMX IN to DMX OUT.



## 5.3 AC Power

The fixture is designed to work on 100V ~ 240V, 50/60Hz.



**Warning!!**  
All fixtures must be connected to circuits with a suitable Earth Ground.

## 6. OPERATION INSTRUCTIONS

### 6.1 Menu map

AUTO	MOD1 ... MOD10	Preset AUTO mode	
	PR01 ... PR10	Programmino AUTO mode	
SOUND	SOU1	Sound mode color change	
	SOU2	Sound mode strombo	
RUN	DMX	DMX working mode	
	SLAV	SLAVE working mode	
DMX	d001 ... d512	DMX address setting	
PERS	STAG		
	HSV		
	AR2.5		
	AR2.0		
	ARC.2		
	ARI.D		
ID	ARC.1		
	ID00 ... ID66	Id product in slave mode	
TEMP	CORR	Current internal temperature	
	TOP	Max internal temperature	
EDIT Program setting AUTO mode: 10 programs 30 scenes each	PR01 ... PR10	SC01 ... SC30	R000 ... R255
			G000 ... R255
			B000 ... R255
			W000 ... R255
			ST000 ... R255
			T000 ... R255
			F000 ... R255
			M000 ... R255
SET	UPLD		Software update
	DIM	DIM1 ... DIM4	Dimmer mode
	POW	HIGH / NORM	
	RGBW	ON / OFF	
	ID	ON / OFF	
	REST		Reset
CAL1	WT01 ... WT11	R / G / B / W	
CAL2	RGBW	R / G / B / W	
STAT	ST00 ... ST20	M / R / G / B / W	

## 6.2 DMX mode

DMX MODE	Channel	Value	Function
ARC1	1	000 – 255	Red
	2	000 – 255	Green
	3	000 – 255	Blue
	4	000 – 255	Zoom
	5	000 – 255	Zoom speed
AR1D	1	000 – 255	Dimmer
	2	000 – 255	Red
	3	000 – 255	Green
	4	000 – 255	Blue
	5	000 – 255	Zoom
	6	000 – 255	Zoom speed
ARC2	1	000 – 255	Red
	2	000 – 255	Green
	3	000 – 255	Blue
	4	000 – 255	White
	5	000 – 255	Zoom
	6	000 – 255	Zoom speed
AR2D	1	000 – 255	Dimmer
	2	000 – 255	Red
	3	000 – 255	Green
	4	000 – 255	Blue
	5	000 – 255	White
	6	000 – 255	Zoom
	7	000 – 255	Zoom speed
AR2S	1	000 – 255	Dimmer
	2	000 – 255	Red
	3	000 – 255	Green
	4	000 – 255	Blue
	5	000 – 255	White
	6	000 – 255	Strobe
	7	000 – 255	Zoom
	8	000 – 255	Zoom speed
HSV	1	000 – 255	Selezione colore
	2	000 – 255	From full to color selected with channel 1
	3	000 – 255	From black to full
STAG	1	000 – 255	Dimmer
	2	000 – 255	Red
	3	000 – 255	Green
	4	000 – 255	Blue
	5	000 – 255	White
	6	000 – 255	Color macros
	7	000 – 255	Strobo
	8	000 – 255	Color macros + zoom
	9	000 – 255	Color macros speed + zoom
	10		Not used
	11	000 – 255	Stop
	12	000 – 255	Zoom
	13	000 – 255	Zoom speed



## 6.2 Master / Slave mode

In this mode, multiple units can be linked together as one system and run in sync.

- Use DMX cable to link all the units together from DMX OUT to DMX IN connector.
- One unit is to be set as Master and this Master unit needs to work under Auto, Sound or manual mode. Other units are to be set in DMX mode.
- Operate the Master unit in AUTO and Sound mode to run the whole system.

## 7. MAINTENANCE

To maintain optimum performance fixtures should be cleaned frequently. Unplug fixture from power and allow the fixture to cool down. Use a vacuum or air compressor and a soft brush to remove dust collected on the glass cover.

## 8. TECHNICAL SPECIFICATIONS

### WEIGHT & DIMENSIONS

Lenght	220 mm
Width	262 mm
Height	288 mm
Weight	4 kg

### POWER

AC Power	AC 100V-240V 50-60Hz
Power consumption	160W Max

### LIGHT SOURCE

LED	LED FULL COLOR 18 x 8W RGBW
-----	-----------------------------

### BEAM ANGLE

From 15°to 60°





**Proel S.p.A.**

Via alla Ruenia 37/43  
64027 Sant'Omero (TE) ITALY  
Tel. +39 0861 81241  
Fax. +39 0861 887862  
Mail: [info@proel.com](mailto:info@proel.com)  
Web: [www.proel.com](http://www.proel.com)

**PROEL** 